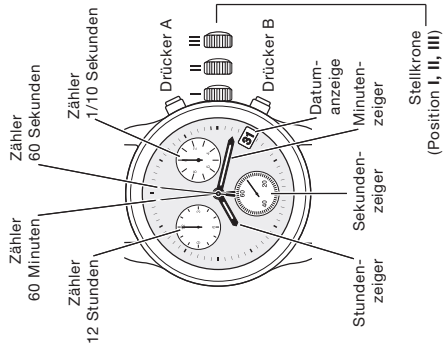


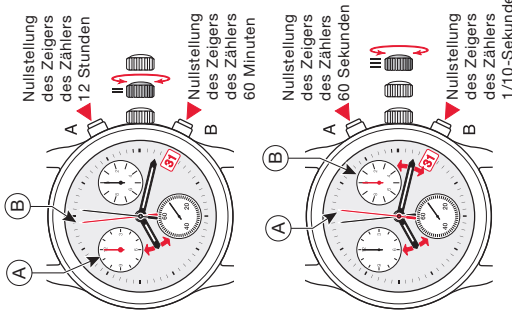
ANZEIGE

Uhrzeiger



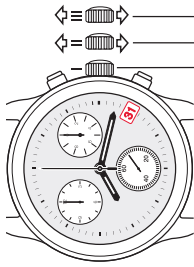
NULLSTELLUNG DER ZÄHLER

Stelkronen in Position II oder III



KORREKTUR-MODUS

Stelkronen 3 Positionen



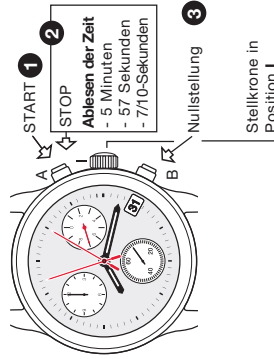
Normale Gangstellung
Schnellkorrektur der Zeitzone und Datumkorrektur um Mitternacht
Zeiteinstellung der Uhr mit Sekundenstopp und Datumkorrektur um Mitternacht

Bemerkung:

Die Zeigerstelkronen darf nicht länger als 20 Minuten in Position II bleiben (die richtige Zeitangabe ist sonst nicht mehr gewährleistet).

ZEITMESSUNGS-MODUS

Einfache Zeitmess-Funktion



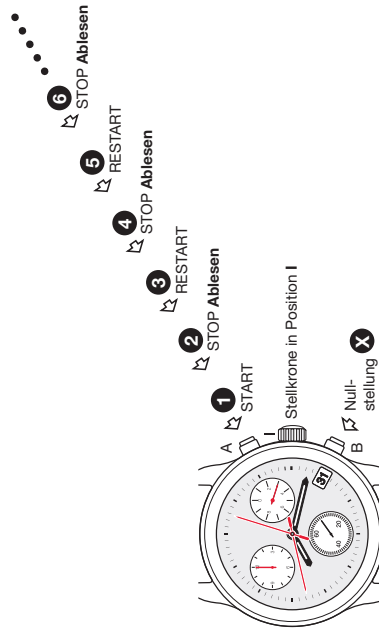
1 bis 3 Reihenfolge der Funktionen

ACHTUNG

Vor jeder Zeitmessung müssen die Chronograph-Zeiger auf Null stehen. Siehe Abschnitt NULLSTELLUNG DER ZÄHLER

ZEITMESSUNGS-MODUS

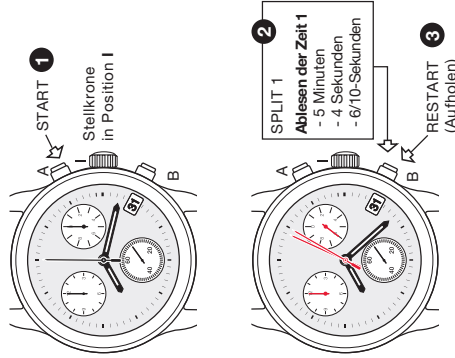
Funktion ADD



1 bis X Reihenfolge der Funktionen

ZEITMESSUNGS-MODUS

Funktion SPLIT-ZEIT oder ZWISCHENZEITEN



1 bis 7 Reihenfolge der Funktionen

CHRONOGRAPH ETA 251.233

ETA SA Manufacture Horlogère Suisse
depuis 1793

511 427 - 07.09.2010 / ETA / 00